



# Langlochbohrmaschine Typ 116



4-fach geteilte Rasterwalze (16, 22, 25, 32), Dübelbohrereinrichtung für schnelles Erstellen von Lochreihen.



Steckbarer Rahmenanschlag mit 2 Stück Handexzenterpanner



Gehrungsanschlag für Fixgrade 45° / 22,5°



Werkstückanschlag bis 1500 mm lang, stufenlos einstellbar

Höchste Präzision durch hochwertige Verarbeitung.

Ständer in moderner, formschöner Stahlkonstruktion. Arbeitstisch und Kreuztisch in starkwandiger, hochverrippter und verwindungssteifer Graugussausführung CNC bearbeitet. Kreuzsupport mit nachstellbaren Kugelführungen.

Ausstattungsmerkmale wie Werkstückanschlag, Rahmenanschlag, Gehrungsanschlag, Dübelbohrereinrichtung, Fahrereinrichtung, zwei Exzenterpanner gehören zur Standardausstattung.





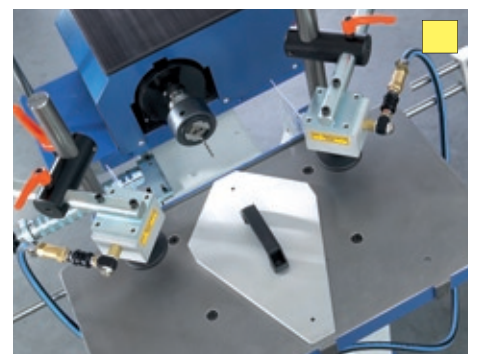
■ = Serie   ■ = Option



Doppelwinkelverstellanschlag, stufenlos einstellbar 22,5 - 75°



Einhebelbedienung mit Fernarretierung der Rasterwalze für komfortables Arbeiten



Spannzylinder pneumatisch mit Handschiebeventil am Zylinder



Messuhr im Handrad für die Höhenverstellung, Teilung 0,1 mm

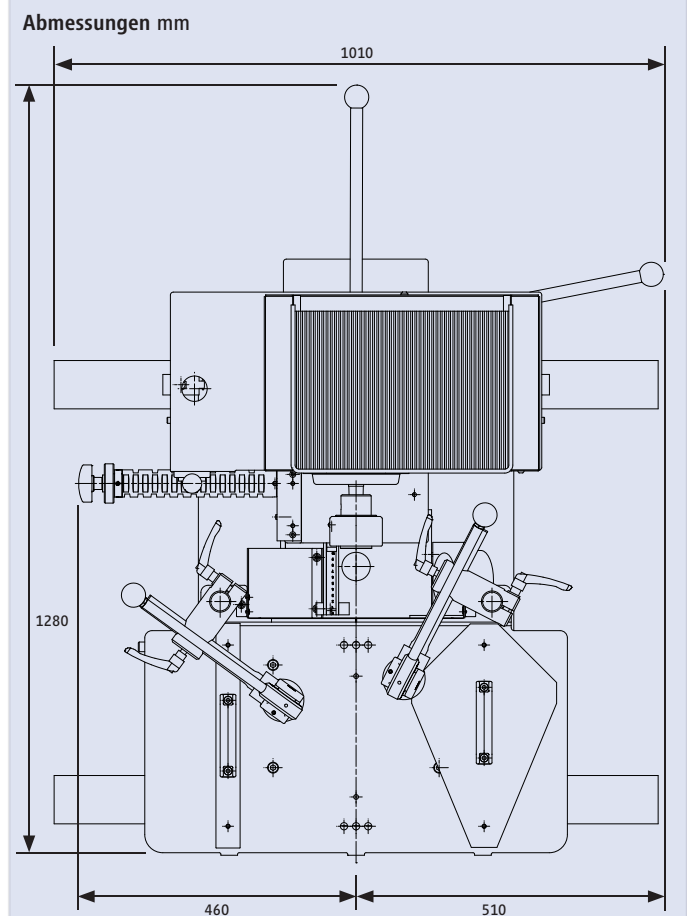
## Langlochbohrmaschine Typ 116 Technische Daten

• Tischplattenhöhe	910 mm
• Tischplattengröße	700 x 380 mm
• max. Bohrtiefe	145 mm
• max. Langlochlänge	240 mm
• Höhenverstellweg	135 mm
• Motorleistung	1,5 kW ( 2PS)*
• Spannung	400 V / 50 Hz
• Drehzahl	3000 U/min
• Platzbedarf	1600 x 2350 mm
• Gewicht netto	200 kg

\* optional:  
polumschaltbar mit 2 Drehzahlen 1500/3000 U/min (1,3/1,7 kW)

### Die Technik

- Absaugstutzen 100 mm  $\varnothing$
- Dübelbohrreinrichtung Teilung 16, 22, 25, 32 mm mit Präzisionsrasterwalze
- Fahreinrichtung
- Gehrungsanschlag Fixgrade 45°/22,5°
- Rahmenanschlag steckbar
- Werkstückanschlag bis 1500 mm für Serienbearbeitung
- Werkzeugablage
- Motorschutz-Ein-Ausschalter (abschließbarer Not-Ausschalter) in Haube (Motorverkleidung) integriert
- automatische Motorbremse
- Zweibackenbohrfutter Spannbereich von 1 - 20 mm, mit Schutzhülse
- 2 Handzentrumspanner



Weitere Ausführungen auf Anfrage  
Technische Änderungen vorbehalten.

Die Abbildungen zeigen auch Sonderzubehör, das nicht zum serienmäßigen Lieferumfang gehört. Grundausrüstung gemäß gültiger Preisliste.

**Bohren**

**Sägen**

**Fräsen**

**Hobeln**

**HOKUBEMA**

**HOKUBEMA**  
Maschinenbau GmbH

Anton-Günther-Straße 3 - 7  
D-72488 Sigmaringen

Telefon +49 (0)7571 755-0    www.hokubema-panhans.de  
Fax    +49 (0)7571 755-222    info@hokubema-panhans.de