

PANHANS

QUALITÄT SEIT 1918



245|100

245|200

245|300

FRÄSMASCHINE

MADE IN GERMANY

HOKUBEMA
www.hokubema.com

WWW.PANHANS.DE

245|300



MOTORLEISTUNG
7,5 kW / 10 PS



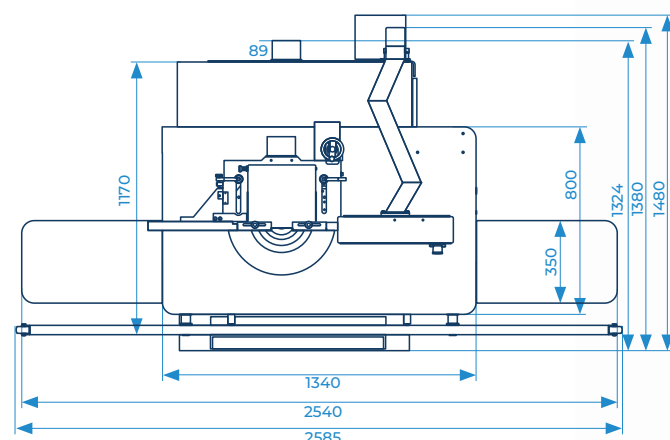
SPANNUNG
400 V / 50 Hz



PLATZBEDARF
1145 x 1380 mm

TECHNISCHE DATEN

Tischgröße	1100 x 760 mm
Tischhöhe	870 mm
Einspannhöhe	140 mm
Höhenverstellung	125 mm
Steuerung:	
Kapazitiver 7"-Touchscreen	kratzt- und stoßfest
Doppelseitig schwenkbare, fest eingebaute Frässpindel	
Schwenkbereich	von +/- 45,5°
4-Achsen-Positioniersteuerung für Höhen- und Schwenkverstellung, Fräsanschlag, Gesamtanschlag und Teilanschlag rechts	
Werkzeug- und Programmspeicher	500 Werkzeuge
Elektronische Positions- und Drehzahlanzeigen	
stufenlose Drehzahlregulierung	1.500–10.000 U/min
Links- und Rechtslauf	
Feingehobelter Graugusstisch mit starrer Rahmenauflage	
Bedienpanel wahlweise oben und unten einsetzbar	
Fräsanschlag 302	
Voll elektronisch gesteuerte Gesamtanschlag- und Teilanschlagverstellung	
Frässhutz- und Druckvorrichtung	GAMMA V 1629
Bodenfräsanschlag	1639 Tapoa
Frässpindel mit Schnellspannmutter	30 mm



Unsere Schwenk-Fräsmaschine 245|300 ist in Volllausstattung der absolute Allrounder für kleine und große Schreinereien.



HIGHLIGHT TOUCHSCREEN-STEUERUNG
7" kapazitiver Touchscreen mit Sprachumschalter in DE, GB, FR und NL sowie einer Werkzeug-Datenbank zur Speicherung für bis zu 500 Werkzeuge.

FUNKTIONEN

- FRÄSSPINDEL**
Fest eingebaut und doppelseitig schwenkbar von +/- 45,5° mit Schnellspanneinrichtung.
- 4-ACHS POSITIONIERSTEUERUNG**
Für Höhen- und Schwenkverstellung, Fräsanschlag, Gesamtanschlag und Teilanschlag rechts.
- GRAUGUSSTISCH**
Feingehobelt und mit ausziehbarer Rahmenauflage.
- 7" TOUCHSCREEN-STEUERUNG**
Kapazitiver Touchscreen (kratzt- und stoßfest), auch mit Handschuhen steuerbar. Mit Sprachumschalter in Deutsch, Englisch, Französisch und Niederländisch (weitere Sprachen auf Anfrage). Zudem enthält sie eine Werkzeug-Datenbank für bis zu 500 Werkzeugen (pro Werkzeug sind 100 Programme möglich).
- STEUERUNG ABNEHMBAR**
Touchsteuerung kann ebenso an der starren (oder ausziehbaren) Rahmenauflage montiert werden.
- DREHZAHREGULIERUNG**
Elektronische, stufenlose Drehzahlregulierung von 1.500–10.000 U/min (11kW Frequenzumformer).
- FERNWARTUNG**
Fernwartung über Internet mithilfe eines VPN-Tunnels möglich.
- TISCHSCHIEBER SLIDE PLATE**
PANHANS-Patent zum komfortablen und werkzeuglosen Schließen der Tischöffnung am Werkzeug.
- KONSOLE ZUM WEGSCHWENKEN**
Zum automatischen Transportieren des Werkstücks entlang am Werkzeug.
- COMFORT-WEGSCHWENKVORRICHTUNG**
Durch das Wegschwenken des Tischaufbaus erreichen Sie eine absolut plane Arbeitsfläche.

DIE PANHANS-PASSION: Die Maschine an Ihrer Seite: Stark, solide und lebenslang.



SICHERHEIT AUF HÖCHSTEM NIVEAU
Ausschließlich berechnigte Personen können mittels einem personalisiertem Chip die Maschine in Gang setzen. In unseren Fräsmaschinen der Baureihe 245|100 bis 245|300 ist unsere **Maschinenfreischaltung** vom Typ TM300 als Option erhältlich.



DIGITALE STEUERUNG
Stufenlose Drehzahlverstellung von 1.500 bis 10.000 U/min. Bis zu **4-Achs-Positioniersteuerung** zur Höhen- und Schwenkverstellung, Fräsanschlag, Gesamtanschlag und Teilanschlag rechts. Mit einer **Werkzeug-Datenbank** zur Speicherung von bis zu 500 Werkzeugen.



FRÄSER-SCHNELLSPANNVORRICHTUNG
Frässpindel mit Fräser-Schnellspanneinrichtung zum schnellen Wechsel des Werkzeugs für die Prozessoptimierung in Ihrem Werkstatt-Ablauf. Mit verschiedenen Wechselsystemen erhältlich.



KONSOLE ZUM WEGSCHWENKEN
Für den automatischen Transport bei der Bearbeitung von großen Werkstücken hilft die Konsole mit ihren Transportrollen. Ein praktisches Feature, um einerseits die eigene Körperkraft zu sparen und andererseits Werkstücke detailgetreu (be-)arbeiten zu können.



OPTIONEN

- ⊕ **MASCHINENFREISCHALTUNG**
Schlüsselsystem TM 100, TM 200 oder TM 300 mit personalisiertem Schlüssel.
- ⊕ **ZEROMASTER**
Referenzmaß-Einstellgerät zur exakten 0-Punkt Höhenverstellung.
- ⊕ **DREHTELLER**
Fräsanschlag ist auf dem Maschinentisch um 360° drehbar.
- ⊕ **TISCHSCHIEBER SLIDE PLATE**
PANHANS-Patent zur komfortablen und werkzeuglosen Schließen der Tischöffnung am Werkzeug.
- ⊕ **AUSZIEHBARE RAHMENAUFLEGE**
Leichtgängige, ausziehbare Rahmenauflage mit einer Auszugtiefe von ca. 892 mm von Frässpindelmitte.
- ⊕ **TISCHPLATTENVERLÄNGERUNG**
Einseitige oder beidseitige Verlängerung der Tischplatte mit Not-Aus-Schalter inklusive ausziehbarer Rahmenauflage (auch mit Drehteller verfügbar).
- ⊕ **RÜCKSCHLAGSCHUTZ**
Zum unfallsicheren Einsetzfräsen langer und kurzer Teile.
- ⊕ **COMFORT-WEGSCHWENKVORRICHTUNG**
Elektromotorisches Anheben und Absenken der Fräsanschläge.
- ⊕ **1-SATZ SICHERHEITSLINEALE**
Durchgehende Führung zwischen den beiden Anschlagplatten.
- ⊕ **INTEGRALANSCHLAGPLATTEN**
Schwenkbare, in den Anschlagplatten integrierte Führungsstäbe für eine lückenlose Führungsfläche.
- ⊕ **FRÄSSPINDEL**
Mit den Durchmessern 30mm, 35mm, 40mm, 50mm und 1¼".
- ⊕ **HSK-SCHNELLWECHSELSYSTEM**
HSK 63 F, HSK 80 und HSK 85 Powerlock.
- ⊕ **ROLLTISCH, LÄNGENANSCHLAG, ZAPFENSCHNEID- UND SCHLITZAPPARAT, SCHUTZHAUBE, VORSCHUBAPPARAT, KONSOLE, ZENTRALSCHMIERUNG**



QR-Code scannen und direkt zur
Fräsmaschine 245|300 gelangen



PANHANS

QUALITÄT SEIT 1918

PANHANS IST EINE MARKE DER
HOKUBEIMA Maschinenbau GmbH

📍 Anton-Günther-Straße 3-7
D-72488 Sigmaringen

☎️ Tel. +49 (0)7571 755-0
Fax +49 (0)7571 755-222

✉️ info@hokubema-panhans.de

🌐 www.panhans.de

🛒 www.hokubema.com

📱 #Holzkunststoffbearbeitungsmaschinen

MADE IN GERMANY

HOKUBEIMA

PANHANS
QUALITÄT SEIT 1918

SIITEC
SICHERHEITSTECHNIK

